



Schwingungsüberwachung Serie HE101

MADE IN
GERMANY



IECEE



Proc. Cont. Eq.
for Ord. Loc.
Proc. Cont. Eq.
for Haz. Loc.



IECEX



- Schwinggeschwindigkeit (mm/s, rms)
- ATEX / IECEX / UKEx / EACEX Zone 1 / 2 / 21 / 22
- Temperatur (°C)
- Analoger Stromausgang: 4...20 mA
- Frequenzbereiche: 10 Hz ... 1000 Hz
1 Hz ... 1000 Hz

Herstellungsdatum: _____

Typenbezeichnung: _____

Serien Nr.: _____

Betriebsanleitung

Schwingungsüberwachung Typ HE101

Standard und ATEX / IECEx / UKEx / EACEx

Ausgabe: 2024-05-31

Achtung!

Vor Inbetriebnahme des Produktes muss die Betriebsanleitung gelesen und verstanden werden.

Alle Rechte, auch die der Übersetzung, vorbehalten.
Änderungen vorbehalten.

Bei Fragen wenden Sie sich bitte an die Firma:

HAUBER-Elektronik GmbH

Fabrikstraße 6

D-72622 Nürtingen

Germany

Tel.: +49 (0) 7022 / 21750-0

Fax: +49 (0) 7022 / 21750-50

info@hauber-elektronik.de

www.hauber-elektronik.de

1 Inhaltsverzeichnis

1	Inhaltsverzeichnis	3
2	Sicherheitsinformationen	4
3	Geltungsbereich der Betriebsanleitung	4
4	Die Schwingungsüberwachung Typ HE101	5
5	Bestimmungsgemäße Verwendung	5
6	Lieferumfang	5
7	Dokumente und Zertifikate	5
8	Abgabe der Haftung bei Betrieb in explosionsgefährdeten Bereichen	6
9	Einsatzbereiche und Typenschild Beispiele	7
10	Bedingungen zum sicheren Betrieb in explosionsgefährdeten Bereichen	8
10.1	HE101.01 (Zündschutzart „druckfeste Kapselung“)	8
10.2	HE101.03 cULus Hazloc DIV2	8
11	Technische Daten	10
11.1	Allgemeine Daten	10
11.2	Elektrische Daten	10
11.3	Arbeitsbereich der Schwingungsüberwachung	11
11.4	Typischer Frequenzgang	12
11.5	Mechanische Daten	13
11.6	Gehäusemaße	13
11.7	Eigenschaften integriertes Kabel	14
12	Anschlüsse	15
13	Montage und Demontage	16
13.1	Allgemeine Hinweise	16
13.2	Befestigung der Schwingungsüberwachung an der Montagefläche	16
14	Installation und Inbetriebnahme	17
14.1	Allgemeine Hinweise	17
14.2	Anschlussplan	17
15	Wartung und Reparatur	19
15.1	Allgemeine Hinweise	19
15.2	Fehlerbehebungstabelle	19
16	Transport, Lagerung und Entsorgung	20
17	Zubehör	20
18	Codierung Typ HE101	21
19	EU- und UK-Konformitätserklärung	22

2 Sicherheitsinformationen

2.1 Allgemein

Die Sicherheitshinweise dienen dem Schutz von Personen und Sachen vor Schaden und Gefahren, die sich aus nicht bestimmungsgemäßem Einsatz, falscher Bedienung oder sonstiger fehlerhafter Behandlung von Geräten besonders in explosionsgefährdeten Bereichen ergeben. Lesen Sie deshalb die Betriebsanleitung sorgfältig durch, bevor Sie am Produkt arbeiten oder es in Betrieb nehmen. Die Betriebsanleitung muss dem Betriebspersonals jederzeit zugänglich sein.

Bitte prüfen Sie, ob alle Unterlagen vor der Inbetriebnahme oder sonstigen Arbeiten am Produkt vollständig vorliegen. Wurden nicht alle Unterlagen vollständig übergeben oder werden weitere Exemplare benötigt, so können diese auch in anderen Sprachen bezogen werden.

Das Produkt ist nach dem neuesten Stand der Technik gebaut. Es kann trotzdem nicht ausgeschlossen werden, dass bei unsachgemäßer Behandlung, nicht bestimmungsgemäßem Gebrauch oder bei Bedienung und Wartung durch ungenügend ausgebildete Personen vom Produkt Gefahren ausgehen, die ihrerseits Personen, Maschinen und Anlagen gefährden können.

Jede Person, die im Betrieb des Betreibers mit der Aufstellung, Bedienung und Instandhaltung des Produkts befasst ist, muss die Betriebsanleitung gelesen und verstanden haben.

Das Produkt darf nur von instruierten, genügend ausgebildeten und autorisierten Personen montiert, demontiert, installiert und repariert werden.

2.2 Verwendete Symbole



Dieses Symbol weist auf eine Explosionsgefahr hin.



Dieses Symbol weist auf eine Gefahr durch elektrischen Strom hin.



Dieses Symbol weist auf eine nicht-sicherheitsrelevante Information hin.

3 Geltungsbereich der Betriebsanleitung

Die vorliegende Betriebsanleitung der Schwingungsüberwachung Typ HE101 gilt für die folgenden Varianten:

Standard / ATEX / IECEx / UKEx / EACEx

Die Funktionalität der Varianten ist identisch. Die ATEX / IECEx / UKEx / EACEx Varianten verfügen zusätzlich über Zertifizierungen und Kennzeichnungen, die den Einsatz in explosionsgefährdeten Bereichen zulassen. Weitere Informationen finden Sie im Kapitel "Einsatzbereiche" auf Seite 7.

4 Die Schwingungsüberwachung Typ HE101

Die Schwingungsüberwachung Typ HE101 wird zur Messung und Überwachung der absoluten Lagerschwingung und Temperatur an Maschinen in Anlehnung an die Norm DIN ISO 10816 eingesetzt.

Sie besitzt folgende Merkmale:

- Messgröße: Der Effektivwert (rms) der Schwinggeschwindigkeit in mm/s, gemäß DIN ISO 2954.
- Messgröße: Die Temperatur in °C
- Zwei analoge Stromausgänge: Störsicheres Gleichstromsignal von 4...20 mA, proportional zum Messbereich der Überwachung.
- Kabelbruch am Überwachungskabel ist von einem nachfolgenden Auswertgerät detektierbar: Wert des Gleichstromsignals < 3,5 mA.

5 Bestimmungsgemäße Verwendung

Der Typ HE101 dient ausschließlich zur Messung von mechanischen Schwingungen und der Temperatur an Maschinen und mechanischen Anlagen. Der Einsatz ist nur innerhalb der im Datenblatt genannten Spezifikationen zulässig. **Hauptanwendungsgebiete:** Lüfter, Ventilatoren, Gebläse, Elektromotoren, Pumpen, Zentrifugen, Separatoren, Generatoren, Turbinen und ähnliche, oszillierende mechanische Anlagen.

6 Lieferumfang

Alle Varianten enthalten:

- Schwingungsüberwachung
- Betriebsanleitung

7 Dokumente und Zertifikate

Folgende Dokumente und Zertifikate zum Typ HE101 können unter www.hauber-elektronik.de eingesehen und heruntergeladen werden:

- EU-Baumusterprüfbescheinigung ATEX, Nr.: PTZ 16 ATEX 0029 X Rev 4
- UKEx Zertifikatsnummer: UL22UKEX2481X
- IECEx Konformitätsbescheinigung, Nr.: PTZ 18.0009 X Rev 2
- UL Konformitätsbescheinigung, Nr.: E507077-20191126
- UL Haz Loc Konformitätsbescheinigung & Control Drawing M003-HE100
- CCC Zertifikat für China verpflichtende Produktzertifizierung
- KCs Ex Zertifikat
- EACEx Zertifikat RU C-DE.HA65.B.00053/19
- EAC Deklaration





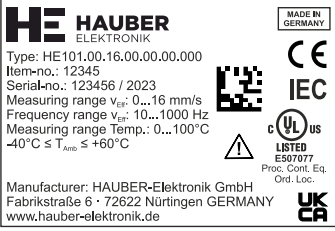
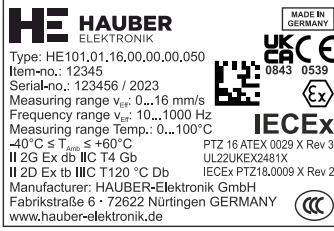
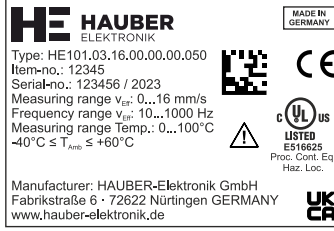
8 Abgabe der Haftung bei Betrieb in explosionsgefährdeten Bereichen

Für die bestimmungsgemäße Auslegung der elektrischen Anschlüsse bzgl. den Explosionsschutz- Richtlinien und der korrekten Inbetriebnahme haftet ausschließlich der Eigentümer der Anlage.

Wird die Anlage im Auftrag des Eigentümers von einem Subunternehmer errichtet, darf die Anlage erst in Betrieb genommen werden, nachdem der Subunternehmer durch eine Installations-Bescheinigung die sach- und fachgerechte Installation entsprechend der jeweils gültigen Vorschriften bestätigt hat.

Die erstmalige Inbetriebnahme von explosionsgeschützten Anlagen oder Anlagenteilen, sowie die Wiederinbetriebnahme nach größeren Änderungen oder Wartungsarbeiten, muss der jeweils zuständigen Aufsichtsbehörde vom Betreiber gemeldet werden.

9 Einsatzbereiche und Typenschild Beispiele

	<p>HE101.00</p> <p>Standard CE / IEC / EAC UL Proc. Cont. Eq. Ord. Loc.</p>	<p>HE101.01</p> <p>ATEX / IECEx / UKEx / EACEx Druckfeste Kapselung Ex db Schutz durch Gehäuse Ex tb</p>	<p>HE101.03</p> <p>UL Proc. Cont. Eq. Haz. Loc. Division 2</p>
<p>Variante</p>	<p>Nicht explosionsgefährdete Bereiche</p>	<p>Explosionsgefährdete Bereiche der Zonen 1 und 21 2 und 22</p>	<p>Explosionsgefährdete Bereiche nach UL Division 2</p>
<p>Kennzeichnung</p>	<p> US LISTED E507077 Process Control Equipment for Ordinary Location</p>	<p> II 2G Ex db IIC T4 Gb II 2D Ex tb IIIC T120 °C Db -40 °C ≤ T_{Amb} ≤ +60°C PTZ 16 ATEX 0029 X Rev 3</p> <p>IECEx Ex db IIC T4 Gb Ex tb IIIC T120 °C Db -40 °C ≤ T_{Amb} ≤ +60°C IECEx PTZ 18.0009 X Rev 2</p> <p> II 2G Ex db IIC T4 Gb II 2D Ex tb IIIC T120 °C Db -40 °C ≤ T_{Amb} ≤ +60°C UL22UKEX2481X</p> <p>EACEx 1Ex db IIC T4 X Ex tb IIIC T120 °C X -40 °C ≤ T_{Amb} ≤ +60°C № TP TC 012/2011</p>	<p> US LISTED Class I, Division 2, Groups A, B, C and D, T4 Class II, Division 2, Groups F and G, T4 E516625 Process Control Equipment for Hazardous Location</p>
<p>Typenschild</p>	 <p>тип: HE101.00.16.00.00.00.000 Серийный №: 123456 / 2023 Диапазоны измерений v_{эф}: 0...16 мм/с Диапазон частот v_{эф}: 10...1000 Гц Диапазоны измерений Temp.: 0...100°C -40°C ≤ T_{amb} ≤ +60°C</p> <p>производитель: HAUBER-Elektronik GmbH Fabrikstraße 6 · 72622 Nürtingen Германия www.hauber-elektronik.de</p>	 <p>тип: HE101.01.16.00.00.00.050 Серийный №: 123456 / 2023 Диапазоны измерений v_{эф}: 0...16 мм/с Диапазон частот v_{эф}: 10...1000 Гц Диапазоны измерений Temp.: 0...100°C -40°C ≤ T_{amb} ≤ +60°C</p> <p>1Ex db IIC T4 X Ex tb IIIC T120 °C Xb производитель: HAUBER-Elektronik GmbH Fabrikstraße 6 · 72622 Nürtingen Германия www.hauber-elektronik.de</p> <p>인증서발급기관명: 한국산업안전보건공단 안전인증번호: XX-XXXXX-XXXX 방위등급: II 2G Ex db IIC T4 Gb II 2D Ex tb IIIC T120 °C Db 안전인증 품목명: 전자발급된인증제품</p>	 <p>тип: HE101.03.16.00.00.00.050 Item-no.: 12345 Serial-no.: 123456 / 2023 Measuring range v_{eff}: 0...16 mm/s Frequency range v_{eff}: 10...1000 Hz Measuring range Temp.: 0...100°C -40°C ≤ T_{amb} ≤ +60°C</p> <p>Manufacturer: HAUBER-Elektronik GmbH Fabrikstraße 6 · 72622 Nürtingen GERMANY www.hauber-elektronik.de</p>

Angewandte Normen

Die Auflistung der Normen einschließlich der entsprechenden Ausgabedaten finden Sie in der EU Baumusterprüfbescheinigung für die Schwingungsüberwachung.

10 Bedingungen zum sicheren Betrieb in explosionsgefährdeten Bereichen

Die folgenden Bedingungen müssen zum sicheren Betrieb in explosionsgefährdeten Bereich erfüllt sein.

10.1 HE101.01 (Zündschutzart „druckfeste Kapselung“)

Elektrische Daten

		min.	typ.	max.
Versorgungsspannung	U_n	10 V DC	24 V DC	30 V DC
Stromaufnahme	I_n	4 mA	4 ... 20 mA	25 mA

Tab. 1: Elektrische Daten HE101.01

10.2 HE101.03 cULus Hazloc DIV2



Die Variante für DIV2 darf nicht ohne den Sicherungsclip gegen versehentliches Trennen der Steckverbindung betrieben werden! Beim Einsatz in explosionsgefährdeten Bereichen besteht ansonsten Explosionsgefahr durch Funkenbildung!



Für den Einsatz in DIV2 darf die Versorgungsspannung maximal 28,1 V DC betragen. Dies muss durch den Einsatz eines geeigneten Netzteils gewährleistet werden.

Befestigung des Sicherungsclips

1. Anschlusskabelbuchse in den M12 Stecker bis zum Anschlag einführen (Lage der Codiernocke beachten).
2. Gerändelter Drehring der Buchse von Hand fest anziehen.
3. Sicherungsclip gegen versehentliches Trennen der Steckverbindung montieren.
 - Beide Halbschalen des Clips um die Steckverbindung legen.
 - Beide Halbschalen von Hand fest zusammendrücken, bis der Schnappverschluss einrastet.
 - Den mit den beiden Halbschalen verbundene Pfeil um das Kabel legen und durch die am andern Ende befindliche Öse durchziehen, so dass der Hinweis "NICHT UNTER SPANNUNG TRENNEN" längsseits des Kabels lesbar wird.

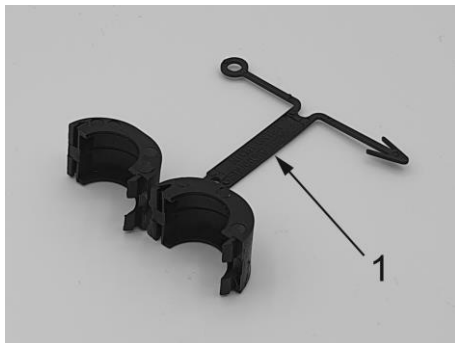


Abb. 1: Sicherungsclip

1 Hinweisschild



Abb. 2: Montierter Sicherungsclip

Befestigung der Schutzkappe

Nach Trennen der Steckverbindung muss die Schutzkappe am M12-Stecker befestigt werden! Sicherungsclip demontieren und Schutzkappe befestigen.

1. Netzspannung trennen.
2. Die beiden Halbschalen der Hülse mit einem Schraubendreher auseinanderpressen
3. M12 Stecker mit der Schutzkappe gut verschließen.



Abb. 3: Schutzkappe



Abb. 4: Montierte Schutzkappe

Control Drawing

Bitte beachten Sie auch das Controldrawing HE101-M003.

Elektrische Daten

Max. Eingangsspannung der Schwingungsüberwachung	V _{i-max}	28,1 V DC
Max. Eingangsstrom der Schwingungsüberwachung	I _{i-max}	25 mA / 50 mA (nur HE101)

Tab. 2: Elektrische Daten HE101.03

11 Technische Daten

11.1 Allgemeine Daten



Jeder Sensor besitzt einen der gelisteten Mess- und Frequenzbereiche. Weitere Bereiche auf Anfrage.
Bitte geben Sie den Mess- & Frequenzbereich in Ihrer Anfrage an.

Messbereich:	0 ... 8 mm/s (nur bei Frequenzbereich > 10 Hz) 0 ... 16 mm/s 0 ... 32 mm/s 0 ... 64 mm/s Weitere Messbereiche Siehe auch Codierung Typ HE101, Seite 21.
Messbereich Temperatur	0...+100 °C
Messgenauigkeit:	±10 % (gemäß DIN ISO 2954)
Querempfindlichkeit:	< 5 %
Frequenzbereich:	10 Hz...1000 Hz (Standard) 1 Hz...1000 Hz
Kalibrierpunkt	159,2 Hz und 90 % Amplitude des Messbereichs
Maximale Beschleunigung	±16,5 g
Lebensdauer	10 Jahre
MTTF Wert	399 Jahre
Zulässige Temperaturbereiche	-40 °C ... +60 °C (Umgebungstemperatur) -40 °C ... +125 °C (Messkopftemperatur)

Tab. 3: Allgemeine Daten

11.2 Elektrische Daten

Ausgangssignal:	2x 4...20 mA (Proportional zum Messbereich)
Spannungsversorgung:	10...30 V DC
Stromaufnahme (max.):	50 mA
Bürde/Last (max.):	500 Ω
Sicherung *	30VDC, 3A, mittelträge
* Um den Sensor UL-konform zu betreiben, muss die Zuleitung durch eine UL zugelassene Sicherung abgesichert werden.	

Tab. 4: Elektrische Daten

11.3 Arbeitsbereich der Schwingungsüberwachung

Der Arbeitsbereich ist unabhängig vom Messbereich. Er lässt sich von der maximalen Beschleunigung ableiten, welche über alle Frequenzen 16,5 g beträgt. Die maximal messbare Schwinggeschwindigkeit ergibt sich nach der Formel

$$v_{max} = \int a_{max}$$

Für sinusförmige Schwingung gilt

$$v_{max} = \frac{a_{max}}{2\pi f}$$

Abb. 5: zeigt den Arbeitsbereich der Schwingungsüberwachung welcher durch die maximal messbare Schwinggeschwindigkeit in mm/s in Abhängigkeit der Frequenz in Hz limitiert wird.

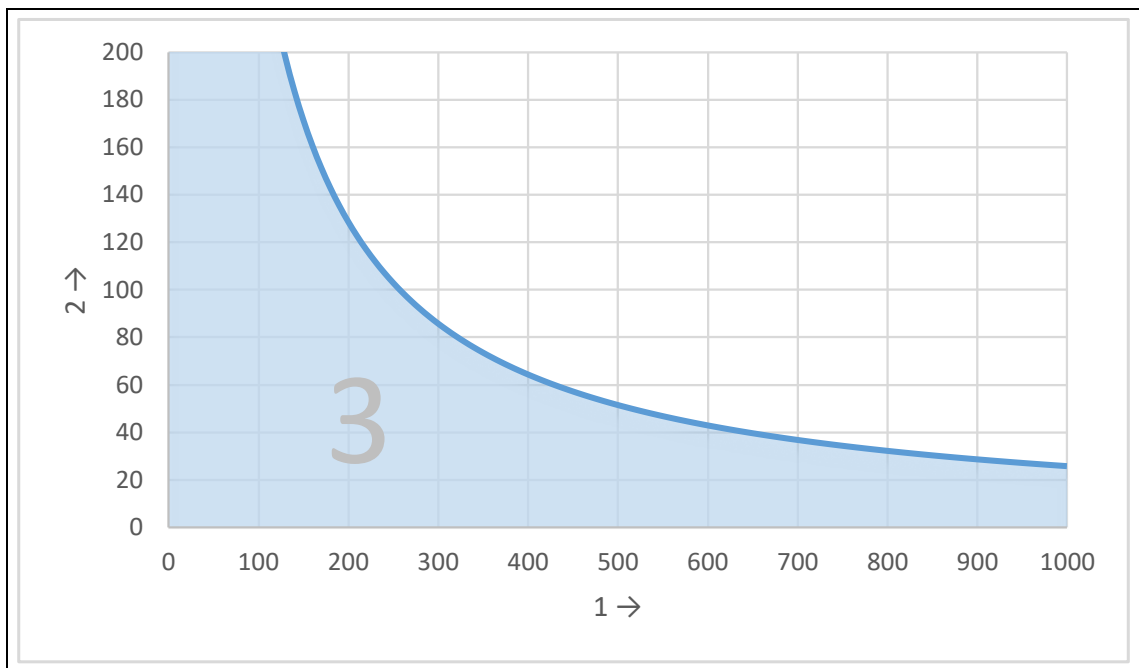


Abb. 5: Diagramm Arbeitsbereich

- 1 Frequenz in Hz
- 2 Schwinggeschwindigkeit in mm/s
- 3 Arbeitsbereich der Schwingungsüberwachung

Ablesebeispiele:

Frequenz (Hz)	Maximal messbare Schwinggeschwindigkeit (mm/s)
250	103
400	64
1000	25

Tab. 5: Ablesebeispiele Arbeitsbereich

11.4 Typischer Frequenzgang

10 Hz bis 1000 Hz (Standard)

Der Frequenzgang wird mittels einem Referenzsensor aufgezeichnet.

- 4 Hz. . . 1200 Hz Beschleunigungssensor

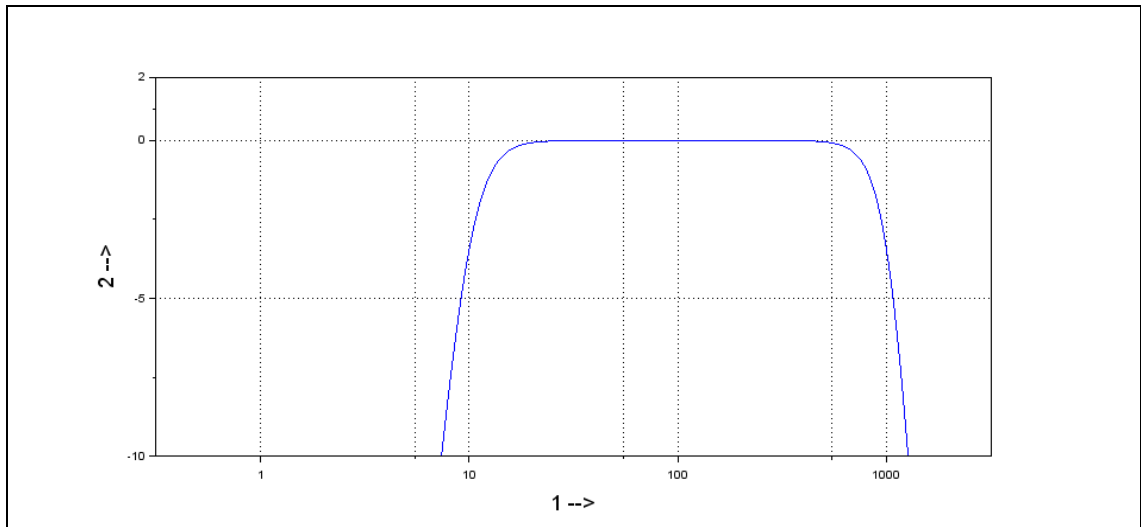


Abb. 6: Typischer Frequenzgang 10 Hz bis 1000 Hz

- 1 Frequenz in Hz
- 2 Verstärkung in dB

1 Hz bis 1000 Hz

Der Frequenzgang wird mittels zweier Referenzsensoren aufgezeichnet.

- 1 Hz. . . 10 Hz Lasersensor
- 10 Hz. . . 1200 Hz Beschleunigungssensor

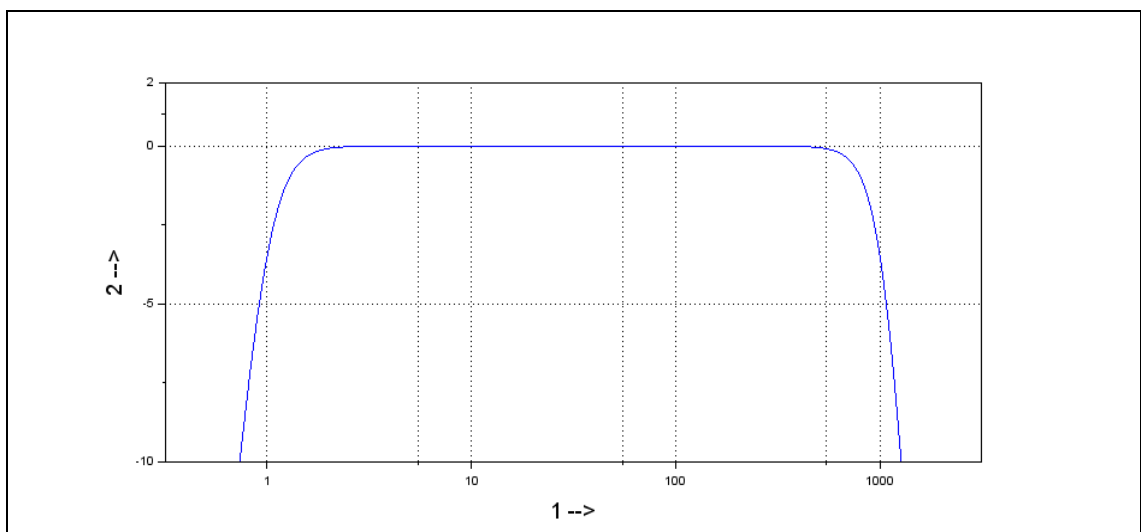


Abb. 7: Typischer Frequenzgang 1 Hz bis 1000 Hz

- 1 Frequenz in Hz
- 2 Verstärkung in dB

11.5 Mechanische Daten



Weitere Materialien und Befestigungen finden Sie im Kapitel "Codierung Typ HE101" auf Seite 21.

Gehäusematerial:	Edelstahl V2A, Werkstoff-Nr.: 1.4305 (Standard)
Befestigung:	Schlüsselweite 24 (6-kant) M8 x 8 mm Steigung: 1,25 mm (Standard)
Montageart:	stehend / vertikal oder liegend / horizontal
Messrichtung:	Entlang der Befestigungsachse
Anzugsmoment Sensor	8 Nm
Max. Drehmoment der M12 Überwurfmutter am Stecker	0,4 Nm
Gewicht:	ca. 200 g
Schutzart:	IP 66/67 (im gesteckten Zustand)

Tab. 6: Mechanische Daten

11.6 Gehäusemaße

11.6.1 Variante: Standard

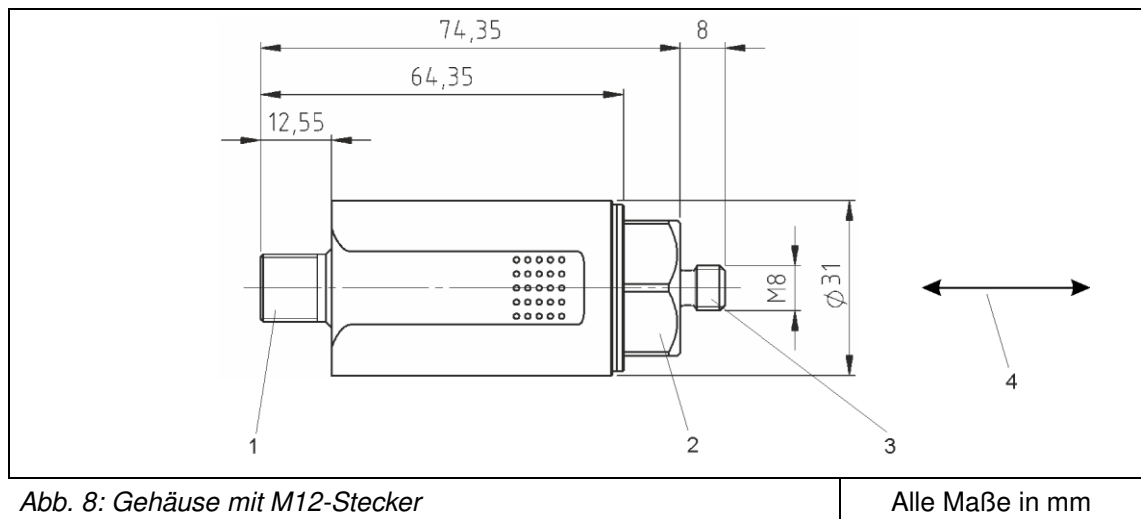


Abb. 8: Gehäuse mit M12-Stecker

- 1 Stecker M12
- 2 SW24
- 3 Befestigung
- 4 Messrichtung entlang der Befestigungsachse

11.6.2 Variante: ATEX / IECEx / UKEx / EACEx Ex d

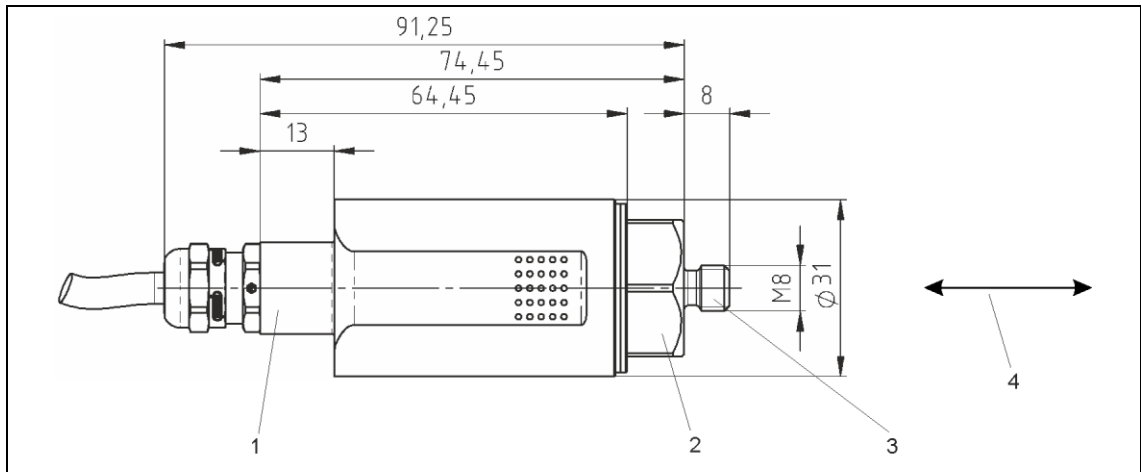


Abb. 9: Gehäuse mit integriertem Kabel

Alle Maße in mm

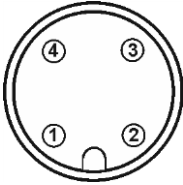
- 1 Kabelverschraubung für integriertes Kabel
- 2 SW 24
- 3 Befestigung
- 4 Messrichtung entlang der Befestigungsachse

11.7 Eigenschaften integriertes Kabel

Kabeltyp	12YC11Y 4x0,34 mm ²
Leitermaterial	EI-Cu-Litze
Aderisolation	TPE-E (12Y)
Mantel	PUR
Manteldurchmesser	6,0 ± 0,2 mm
Temperaturbereich	-40 °C ... +80 °C fest verlegt -30 °C ... +80 °C bewegt
Minimaler Biegeradius	30 mm fest verlegt 60 mm bewegt
Flammwidrig	Ja, nach UL 1582 Sec. 1061
Halogenfrei	Ja

Tab. 7: Technische Daten integriertes Kabel

12 Anschlüsse

Variante:	Standard
Stecker, M12, 4-polig	
	<p>Pin 1: GND</p> <p>Pin 2: 10...30 V DC</p> <p>Pin 3: 4...20 mA / mm/s</p> <p>Pin 4: 4...20 mA / °C</p>

Variante:	ATEX / IECEx / UKEx / EACEx Druckfeste Kapselung Ex d	
	ATEX / IECEx / UKEx / EACEx Schutz durch Gehäuse Ex tb	
Integriertes Kabel		
<p>1)</p> <p>2)</p> <p>3)</p> <p>4)</p>	<p>Braun</p> <p>Weiß</p> <p>Blau</p> <p>Schwarz</p>	<p>Pin 1: GND</p> <p>Pin 2: 10...30 V DC</p> <p>Pin 3: 4...20 mA (mm/s)</p> <p>Pin 4: 4...20 mA (°C)</p>
<p><i>PUR Mantelleitung, Ø: ca. 6,5 mm,</i></p> <p><i>4-pol., 0,34 mm²</i></p>		

13 Montage und Demontage

13.1 Allgemeine Hinweise

Montage- und Demontearbeiten an und mit der Schwingungsüberwachung dürfen nur durch eine autorisierte Fachkraft ausgeführt werden, die mit den Sicherheitsvorschriften im Umgang mit elektrischen Komponenten vertraut ist!



Das Gehäuse der Schwingungsüberwachung muss über die Befestigung geerdet sein - über die Maschinenmasse der Montagefläche oder über einen separaten Schutzleiter (PE)!

13.2 Befestigung der Schwingungsüberwachung an der Montagefläche

13.2.1 Voraussetzungen

- Montagefläche sauber und plan, d.h. frei von Farbe, Rost, etc.
- Messkopffläche der Schwingungsüberwachung, muss plan auf der Montagefläche aufliegen.

13.2.2 Werkzeug

- Sechskantschlüssel, SW 24

13.2.3 Arbeitsschritte und Hinweise

- Schwingungsüberwachung mittels Sechskantschlüssel kraftschlüssig ins Gewindeloch der Montagefläche schrauben. Das Anzugsmoment soll 8 Nm betragen.
- Das Anzugsmoment der M12 Überwurfmutter der Steckverbindung darf 0,4 Nm nicht überschreiten.



Um exakte Messwerte zu erhalten, muss die Schwingungsüberwachung kraftschlüssig an der Montagefläche befestigt werden!



Hilfskonstruktionen zur Befestigung sind zu vermeiden! Wenn unumgänglich, diese möglichst steif ausführen!



Erd- bzw. Masseschleifen zählen zu den häufigsten Problemen bei Messaufbauten mit empfindlicher Sensorik. Sie entstehen durch ungewollte Potentialunterschiede im Stromkreis zwischen Sensor und Auswerteeinheit. Als Gegenmaßnahme empfehlen wir unser Standard-Erdungskonzept oder, je nach Anwendung unser Alternativ-Erdungskonzept



Es ist darauf zu achten, dass die Erdverbindung elektrisch sicher ist.

14 Installation und Inbetriebnahme

14.1 Allgemeine Hinweise

Installation und Inbetriebnahme der Schwingungsüberwachung dürfen nur durch eine autorisierte Fachkraft ausgeführt werden, die mit den Sicherheitsvorschriften im Umgang mit elektrischen Komponenten vertraut ist!



Das Anschlusskabel und etwaige Verlängerungskabel vor elektrischen Einwirkungen und mechanisch Beschädigungen schützen! Hierbei unbedingt die örtlichen Vorschriften und Weisungen beachten!

14.2 Anschlussplan

Erd- bzw. Masseschleifen zählen zu den häufigsten Problemen bei Messaufbauten mit empfindlicher Sensorik. Sie entstehen durch ungewollte Potentialunterschiede im Stromkreis zwischen Sensor und Auswerteeinheit.



Es ist darauf zu achten, dass die Erdverbindung elektrisch sicher ist.

14.2.1 Standard-Erdungskonzept

Beim Standard-Erdungskonzept hat der Schirm des Sensorkabels keine Verbindung zum Sensorgehäuse. Das Sensorgehäuse liegt auf demselben Potential wie die Maschinenerde.



Abb. 10: Standard-Erdungskonzept

- 1 Maschinenerde
- 2 Auswerteeinheit (Messgerät, SPS, ...)
- 3 blau – 4...20 mA Stromsignal (Schwinggeschwindigkeit)
- 4 schwarz – 4...20 mA Stromsignal (Temperatur)
- 5 Kabelschirm
- 6 Erdpotential Auswerteeinheit
- 7 Optionaler Metallschutzschlauch (nur für Variante mit integriertem Kabel verfügbar)

14.2.2 Alternativ-Erdungskonzept

Beim Alternativ-Erdungskonzept hat der Schirm des Sensorkabels Verbindung zum Sensorgehäuse. Das Sensorgehäuse ist mittels EMV-Adapter (rot) von der Maschinenerde entkoppelt. Beim Alternativ-Erdungskonzept ist eine elektrisch sichere Erdverbindung nur für Varianten mit einer M12-Steckverbindung sichergestellt. Für Varianten mit einem integrierten Kabel, kann das Alternativ-Erdungskonzept nicht verwendet werden.

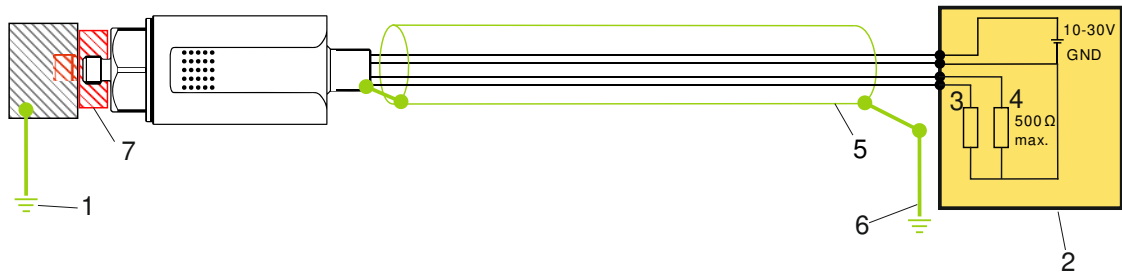


Abb. 11: Alternativ Erdungskonzept

- 1 Maschinenerde
- 2 Auswerteeinheit (Messgerät, SPS, ...)
- 3 blau – 4...20 mA Stromsignal (Schwinggeschwindigkeit)
- 4 schwarz – 4...20 mA Stromsignal (Temperatur)
- 5 Kabelschirm
- 6 Erdpotential Auswerteeinheit
- 7 EMV-Adapter (Hauber Art. Nr. 10473)



Bitte weisen Sie uns bei Ihrer Anfrage darauf hin, wenn Sie sich für das Alternativ-Erdungskonzept entscheiden. Wir werden Ihnen dann das entsprechende Sensorkabel und den EMV-Adapter anbieten.

15 **Wartung und Reparatur**

15.1 **Allgemeine Hinweise**



Reparatur- und Reinigungsarbeiten an Schwingungsüberwachungen dürfen nur durch eine autorisierte Fachkraft ausgeführt werden, die mit den Sicherheitsvorschriften im Umgang mit elektrischen Komponenten vertraut ist!



Defekte Anschlusskabel sofort austauschen!
Eine defekte Schwingungsüberwachung muss komplett ausgetauscht werden!



Die Schwingungsüberwachung HE101 ist wartungsfrei!

15.2 **Fehlerbehebungstabelle**

Fehler	Ursache	Maßnahme
Kein Messwert (4-20 mA)	Keine Versorgungsspannung	Spannungsquelle und / oder Zuleitung überprüfen
	Unterbrechung im Anschlusskabel	Anschlusskabel austauschen
	Sicherung defekt	Sicherung austauschen
	Anschluss verpolt	Anschluss richtig polen
	Schwingungsüberwachung defekt	Schwingungsüberwachung austauschen
Falscher Messwert	Schwingungsüberwachung nicht kraftschlüssig montiert	Schwingungsüberwachung kraftschlüssig montieren
	Schwingungsüberwachung an falscher Stelle montiert	Schwingungsüberwachung an richtiger Stelle montieren
EMV-Probleme		Weitere Informationen finden Sie im Kapitel "Alternativ-Erdungskonzept" auf Seite 18.

Tab. 8: Fehlerbehebungstabelle

16 Transport, Lagerung und Entsorgung

Der Sensor muss durch eine geeignete Verpackung während des Transports vor schädlichen Umwelteinflüssen und vor mechanischer Beschädigung geschützt werden.

Der Sensor darf nicht in Umgebungstemperaturen außerhalb der zugelassenen Betriebstemperatur gelagert werden.

Das Produkt enthält elektronische Komponenten und muss nach den örtlichen Vorschriften und Gesetzen ordnungsgemäß entsorgt werden.

17 Zubehör

Zubehör	Standard (HE101.00...)	Ex d, tb (HE101.01...)	UL Div 2 (HE101.03...)
Werkskalibrierzeugnis - Art. Nr: 10419	x	x	x
Auswertegerät Typen 652, 656	x	x	
Handmessgerät Typ HE400	x		
Magnetfuß - Art. Nr: 10054	x		x
Verschiedene Montageadapter z.B. M8 -> M10	x	x	x
Konfektionierbarer Gegenstecker	x	x	x
Anschlusskabel, Buchse M12, 4-pol., 0,34mm ² , L= 2m, 5m, 10m, oder auf Anfrage	x		x
Gummischutztülle ohne HE-Logo - Art. Nr: 11027 ; mit HE-Logo - Art. Nr: 10986	x	x	x
Metallschutzschlauch	x	x	x
EMV-Adapter - Art. Nr: 10473	x		x



Bei Einsatz IM FREIEN oder mit SPRITZWASSER sollte die Schwingungsüberwachung zum zusätzlichen Schutz mit der Gummischutztülle überzogen werden.



Gummischutztülle

18 Codierung Typ HE101

HE101.	00.	16.	01.	00.	00.	000
--------	-----	-----	-----	-----	-----	-----

HE Serie

101 = Transmitter 4...20 mA ~ mm/s rms
 + Temp. 4...20 mA ~ 0...100°C

ATEX / IECEx / UKEx / EACEx

00 = kein ATEX / IECEx / UKEx / EACEx
 01 = ATEX / IECEx / UKEx / EACEx Ex d und Ex tb (Zone 1 / 2 / 21 / 22)
 03 = UL Proc. Cont. Eq. Haz. Loc. Division 2

Messbereich

08 = 8 mm/s rms
 10 = 10 mm/s rms
 16 = 16 mm/s rms (Standard)
 20 = 20 mm/s rms
 25 = 25 mm/s rms
 32 = 32 mm/s rms
 50 = 50 mm/s rms
 64 = 64 mm/s rms
 128 = 128 mm/s rms
 256 = 256 mm/s rms
 512 = 512 mm/s rms

Frequenzbereich

00 = 10 ... 1000 Hz (Standard)
 01 = 1 ... 1000 Hz

Gehäusematerial

00 = 1.4305 (V2A) (Standard)
 01 = 1.4404 (V4A)
 02 = 1.4462 Duplex Edelstahl

Gehäuse-Befestigungsgewinde (Standard)

00 = M8 x 8 mm; Steigung 1,25 mm

Anschluss

000 = M12 Stecker (Standard)
 020 = 2 m integriertes Kabel
 050 = 5 m integriertes Kabel
 100 = 10 m integriertes Kabel



Ist Ihre Wunschkonfiguration nicht gelistet? Bitte treten Sie mit uns in Kontakt, wir können Ihnen eine kundenspezifische Lösung anbieten.

19 EU- und UK-Konformitätserklärung

Konformitätserklärung

HAUBER-Elektronik GmbH
 Fabrikstraße 6
 D-72622 Nürtingen-Zizishausen

erklärt in alleiniger Verantwortung, dass die unten gelisteten Produkte, auf die sich diese Erklärung bezieht, die grundlegenden Sicherheits- und Gesundheitsschutzanforderungen der untenstehenden Richtlinien und Normen erfüllt.

Produktreihen

HE100, HE101, HE102, HE103

Angebrachte CE- und UKCA-Kennzeichnung



 0539  0843

ATEX Anhang


UL International Demko A/S bescheinigt als **Benannte Stelle Nr. 0539** nach der Richtlinie des Rates der europäischen Gemeinschaft vom 26. Februar 2014 (2014/34/EU), dass der Hersteller ein Qualitätssicherungssystem für die Produktion unterhält, das dem **Anhang IV** dieser Richtlinie genügt.

Markierung und Zertifikate

HE100.01 / HE101.01 / HE102.01 / HE103.01

Kennzeichnung	Zertifikat
 II 2 G Ex db IIC T4 Gb	ATEX: PTZ 16 ATEX 0029 X Rev 4 UKEx: UL22UKEX2481X
 II 2 D Ex tb IIIC T120 °C Db	

HE100.02

Kennzeichnung	Zertifikat
 II 2 G Ex ib IIC T4 Gb	ATEX: PTZ 16 ATEX 0029 X Rev 4 UKEx: UL22UKEX2481X
 II 2 D Ex ib IIIC T125 °C Db	

Unterschrift

Nürtingen, den 31.05.2024

Ort und Datum

UKEx Anhang

UL International Demko A/S bescheinigt als **Benannte Stelle Nr. 0843** nach der UK Rechtsverordnung 2016:1107 vom 8. Dezember 2016, dass der Hersteller ein Qualitätssicherungssystem für die Produktion unterhält, das dem **Anhang IV** dieser Rechtsverordnung genügt.

Richtlinien und Normen

Richtlinie	Normen
2014/30/EU / UKSI 2016:1091	EN 61000-6-2:2005 + AC:2005-09 EN 61000-6-3:2007 + A1:2011 <i>Ergänzend:</i> EN 61000-6-2:2019
2014/34/EU / UKSI 2016:1107	EN IEC 60079-0:2018 + AC:2020-02 EN 60079-1:2014 + AC:2018-09 EN 60079-11:2012 EN 60079-31:2014
2011/65/EU / UKSI 2012:3032	EN IEC 63000:2018



Tobias Bronkal, Geschäftsführender Inhaber